



# HINO300 Series

BARU

**NEW**  
**DUTRO**

**MAKIN PANJANG UMURNYA**

130 HD | Truk Ringan 6 Roda

# MIXER

Hino New Dutro segmen MIXER dilengkapi dengan transmisi model baru (RE50) mampu meningkatkan efisiensi bahan bakar dan menghasilkan akselerasi lebih baik serta handal di medan menanjak. Dengan *fly wheel* PTO yang menggunakan tenaga mesin menghasilkan putaran mixer yang lebih baik. Sistem pengereman hadir lebih aman, melalui penambahan dimensi *brake lining*, peningkatan kapasitas volume pompa vakum, serta dimensi *brake drum* yang lebih besar pada rem parkir membuat sistem pengereman lebih responsif dan jarak pengereman lebih pendek yang mampu meningkatkan faktor keselamatan pengemudi maupun pengendara lainnya.

PT HINO MOTORS SALES INDONESIA

[www.hino.co.id](http://www.hino.co.id) | [f HinoID](#) | [Fanpage: Hino Indonesia](#) | [@HinoID](#)

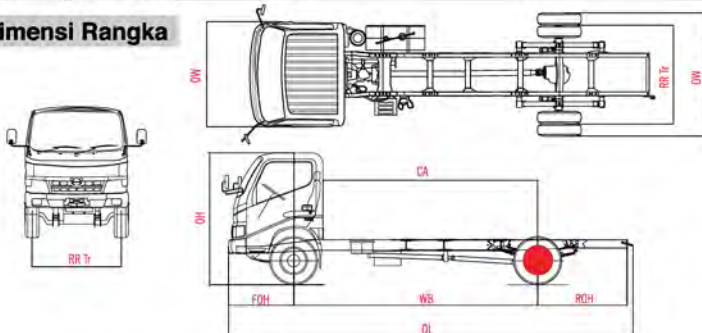


# SPESIFIKASI

**HD MIXER | 130 PS | 38 Kgm**

MODEL	DUTRO 130 HD Mixer	
<b>KEMAMPUAN / PERFORMANCE</b>		
Kecepatan Maks. / Max. Speed (Km/H)		103
Kekuatan Tanjakan / Gradeability (tan %)		39,6
<b>MESIN / ENGINE</b>		
Model / Series	W04D-TR	
Type / Type	Mesin Diesel 4 Langkah Segaris; Direct Injection; Turbo Charger Intercooler	
Tenaga Maks. / Max. Power (PS/rpm)		130/2.700
Torsi Maks. / Max. Torque (Kgm/rpm)		38/1.800
Jumlah Silinder / No. of Cylinders		4
Diameter x Langkah / Bore x Stroke (mm)		104 x 118
Isi Silinder / Piston Displacement (cc)		4.009
<b>KOPLING / CLUTCH</b>		
Type / Type	Pelat Kering Tunggal; Hydraulic Operation	
Diameter / Diameter (mm)		300
<b>TRANSMISI / TRANSMISSION</b>		
Type / Type	RE50	
Perbandingan Gigi / Gear Ratio		5,342
		2,975
		1,604
		1,000
		0,712
		4,970 (mundur)
<b>KEMUDI / STEERING</b>		
Type / Type	Integral Power Steering	
<b>SUMBU / AXLE</b>		
Depan / Front	Reverse Elliot, I-Section Beam	
Belakang / Rear	Full Floating, Single Reduction, Single speed by Hypoid Gear	
Perbandingan Gigi Akhir / Final Gear Ratio		6,428
<b>REM / BRAKES</b>		
Rem Utama / Main Brake	Vacuum Servo Dengan Sirkuit Ganda; Dilengkapi Booster	
Rem Pelambatan / Exhaust Brake	Terletak Pada Pipa Gas Bang	
Rem Parkir / Parking Brake	Internal Expanding pada Output Shaft Transmission	
<b>RODA &amp; BAN / WHEEL &amp; TIRE</b>		
Ukuran Rim / Wheel Disc Size	16X6,00GS - 127	
Ukuran Ban / Tire Size, Jumlah Ban	7,50 - 16 - 14PR, (6+1)	
<b>DIMENSI / DIMENSIONS</b>		
Jarak Sumbu Roda / Wheel Base WB(mm)		3.380
Panjang Total / Overall Length OL(mm)		6.026
Lebar Total / Overall Width OW(mm)		1.945
Tinggi Total / Overall Height OH(mm)		2.165
Jejak Depan / Front Tread FR Tr(mm)		1.455
Jejak Belakang / Rear Tread RR Tr(mm)		1.480
Julur Depan / Front Overhang FOH(mm)		1.066
Julur Belakang / Rear Overhang ROH(mm)		1.580
Jarak Kabin ke Sumbu Roda Belakang CA(mm)		2.900
<b>SUSPENSI / SUSPENSIONS</b>		
Depan & Belakang / Front & Rear	Rigid Axle dengan Pegas Daun Semi Elliptic dilengkapi Shock Absorber	
<b>BERAT CHASSIS / CHASSIS WEIGHT</b>		
Total / Total (Kg)		2.355
Gross Vehicle Weight Rating (GVWR) (Kg)		8.250
<b>LAIN-LAIN / OTHER</b>		
Radius Putar Min. / Min. Turning Circle (m)		6,7
Aki / Accu Battery (V - Ah)	12V-100Ah(Battery Tunggal)	
Kapasitas Tangki / Tank Capacity (L)		100

## Dimensi Rangka



## Mesin



**4.009 cc**

Mesin tangguh 4 langkah segaris dilengkapi dengan *turbo charge intercooler*, bertenaga namun hemat bahan bakar.

**W04D-TR**  
130 PS/38 Kgm

## Transmisi Baru (RE50)

**Baru**

Pengembangan transmisi baru yang disesuaikan dengan kebutuhan konsumen, **menghadirkan transmisi dengan perbandingan gigi yang menghasilkan tenaga dan akselerasi yang lebih baik.**



## Sistem Pengereman\*

**Baru**



**Brake Lining 355mm Vacuum Pump 90cc**

System rem didukung dengan **brake lining yang lebih panjang dan vacuum pump yang lebih besar**, memberi daya pengereman yang dapat diandalkan\*.



kinerja rem parkir lebih baik untuk menahan kendaraan bahkan ketika berhenti ditanyakan, sehingga kendaraan menjadi lebih aman\*.



Spring & stabilizer pada dutro Mixer, membuat truk lebih stabil saat operational.



Putaran Mixer lebih baik dan ekonomis karena menggunakan tenaga langsung dari mesin.



**Pre cleaner menyaring udara dengan sempurna** sehingga pembakaran menjadi efisien dan **Dust indicator** membantu melihat kondisi saringan udara.



Instrumen baru pada panel **tachometer** dirancang untuk memudahkan pengemudi berkendara secara *eco drive*, serta panel **LCD meter** yang menambah keakuratan informasi sehingga efisien dalam penggunaan bahan bakar.

**INDOMOBIL HINO**

JAKARTA - JAWA TIMUR - SUMATERA UTARA - ACEH - NUSA TENGGARA  
Indomobil Hino @indomobil\_hino www.hino.indomobil.co.id



35 Tahun Hino Indonesia berdiri. Sebagai perusahaan pembuat truk dan bus yang terdepan, Hino menghadirkan kendaraan terbaik serta layanan purna jual yang prima yang membuat bisnis lebih mudah.

**PT HINO MOTORS SALES INDONESIA**  
Wisma Indomobil II, Jl Letjen MT. Haryono Kav. 9, DKI Jakarta 13330

Hino Customer Care Center: 0 800 100 4466 @ hino.hotline@hino.co.id | www.hino.co.id